



使用上の注意事項

お手入れなどによりリングの取り付け位置がズレた状態で使用すると、蒸気圧によりリングが浮き上がり、中身が噴出し、やけどやけがのおそれがあります。

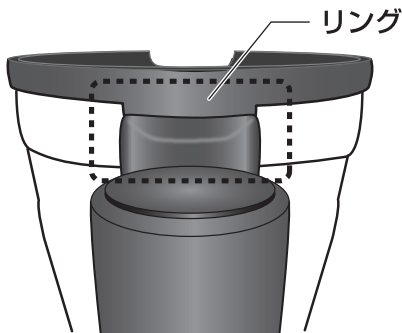


必ず守る

ご使用前にリングが正常な位置にあることを確認してください。

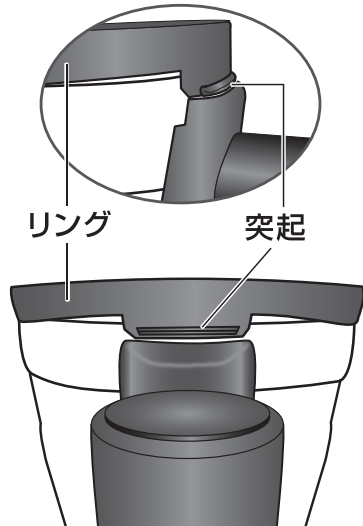
リングは取り外さないでください。

■正常な位置



■異常な位置

リングが上にズれて突起部が外に出ている



ご使用をやめ、弊社
お客様サポートセンター
にご連絡ください。

《お客様サポートセンター》

TEL 0120-104-300

受付時間 10:00～17:00(土・日・祝日を除く)

お問い合わせの際には、製品名・品番をお伝えください。